

## Búracie a vŕtacie kladivo SDS Max 2800W



**Návod na použitie**

**Pozor! Nedodržanie nižšie uvedených pokynov môže mať za následok úraz elektrickým prúdom, požiar alebo vážne zranenie.**

Uschovajte všetky varovania a pokyny pre neskoršie použitie.

Pojem „elektrický spotrebič“ použitý vo výstrahách v tomto dokumente znamená elektrický spotrebič pripojený k zdroju elektrickej energie pomocou napájacieho kábla alebo elektrický spotrebič napájaný z batérií (bezdrôtový).

## **1. Pracovisko**

- a) Pracovisko by malo byť čisté, upratané a dobre osvetlené. Znečistené a tmavé miesta môžu spôsobiť nehodu.
- b) Nepoužívajte elektrické zariadenia vo výbušnom prostredí, v prítomnosti horľavých kvapalín, plynov alebo prachu. Elektrické zariadenie vytvára elektrické iskry, ktoré môžu zapáliť prach alebo výpary.
- c) Dajte pozor, aby sa deti a ostatné prítomné osoby nenachádzali na pracovisku. Dajte pozor, aby vás deti a iné osoby nerozptyľovali, pretože by to mohlo ohroziť obsluhu zariadenia.

## **2. Elektrická bezpečnosť**

- a) Zástrčky zariadenia musia zodpovedať zásuvke. Za žiadnych okolností sa nesmie zástrčka meniť. Použitie originálnych výkonových prvkov (zástrčky, zásuvky) poskytuje väčšiu bezpečnosť ako akékoľvek modifikované prvky.
- b) Nedotýkajte sa uzemnených komponentov, ako sú rúry, ohrievače, sporáky a chladničky. Ak je vaše telo uzemnené, existuje zvýšené riziko úrazu elektrickým prúdom.
- c) Napájací kábel by ste za žiadnych okolností nemali používať na prenášanie, posúvanie alebo odpojovanie zo zásuvky na zariadení. Napájací kábel udržiavajte mimo dosahu zdrojov tepla, olejov, ostrých hrán a pohyblivých častí. Poškodené alebo predĺžené napájacie káble zvyšujú riziko úrazu elektrickým prúdom
- d) Pri používaní zariadenia vonku používajte predlžovacie káble určené na vonkajšie použitie. Použitie nevhodného kábla pri práci vonku môže viesť k úrazu elektrickým prúdom.

### **3. Osobná bezpečnosť**

a) Vždy dávajte pozor. Zamerajte sa na svoju prácu. Konajte múdro. Nepoužívajte stroj, keď ste unavení alebo ak ste pod vplyvom drog, alkoholu alebo iných stimulantov. Každý okamih nepozornosti môže spôsobiť vážnu nehodu.

b) Používajte ochranné vybavenie a vždy používajte ochranné okuliare. Používanie vhodného osobného ochranného vybavenia pre typ vykonávaného zariadenia a práce (napr. protiprachová maska, protišmykový odev, bezpečnostná prilba alebo chrániče sluchu) znižuje riziko zranenia.

c) Zabráňte neúmyselnému uvedeniu zariadenia do prevádzky. Pred pripojením zástrčky zariadenia k sieťovej zásuvke sa uistite, že je vypínač na zariadení vypnutý. Pri uchopení zariadenia v blízkosti vypínača počas jeho pohybu môže dôjsť k jeho stlačeniu a vážnej nehode.

d) Pred spustením stroja odstráňte všetky nastavovacie kľúče. Kľúč alebo akýkoľvek iný nástroj, ktorý zostane na pohyblivých častiach zariadenia, môže spôsobiť nehodu.

e) Udržiavajte stabilné držanie tela. Udržiavajte stabilné držanie tela, aby nedošlo k strate rovnováhy v pracovnej polohe.

f) Používajte vhodný ochranný odev. Vždy noste chrániče sluchu.

Nenoste voľný odev alebo šperky, pretože môžu byť zachytené rotujúcimi časťami zariadenia. Ak má obsluha dlhé vlasy, mala by sa nosiť špeciálna ochranná sieť.

g) Ak je stroj vybavený sacími alebo zbernými zariadeniami, uistite sa, že sú dobre a bezpečne pripevnené k stroju. Používanie týchto zariadení môže znížiť riziko nebezpečenstva spojeného s emisiami prachu.

### **4. Správna manipulácia a obsluha elektrického zariadenia**

a) Zariadenie nepreťažujte. Používajte iba správne zariadenie pre danú úlohu. Používanie vhodného zariadenia pre daný druh práce bude bezpečnejšie a praktickejšie.

b) Nepoužívajte zariadenie, ak spínač nefunguje alebo je poškodený. Používanie zariadenia s nefunkčným spínačom je nebezpečné.

c) Pred akýmkoľvek nastavením, výmenou príslušenstva alebo odložením zariadenia vždy zariadenie odpojte od sieťovej zásuvky. Týmto opatreniami sa zabráni neúmyselnému spusteniu zariadenia.

d) Zariadenie uchovávajte mimo dosahu detí. Mali by ste tiež prijať všetky preventívne opatrenia, aby k zariadeniu nezískali prístup a používali ho iní ľudia bez náležitých vedomostí a skúseností. Zariadenie v rukách neskúsenej osoby môže byť veľmi nebezpečné.

e) Vykonajte pravidelné kontroly zariadenia. Skontrolujte, či zariadenie nie je poškodené, bezchybne fungujúce rotujúce súčasti zariadenia a ďalšie. Ak sa zistí poškodenie, zariadenie

by sa malo odoslať na opravu. Používanie zariadenia s poškodenými komponentmi môže byť veľmi nebezpečné.

f) Rezné nástroje musia byť ostré a čisté. Správna údržba rezacích prvkov zabezpečuje správny výkon a kvalitu spracovania.

## **5. Servis**

a) Údržbu zariadenia môže vykonávať iba kvalifikovaný technik. Pri oprave alebo výmene by sa mali používať originálne náhradné diely. Vďaka tomu zaručujeme bezpečnú prevádzku zariadenia.

Vždy používajte pomocné rukoväte dodané s týmto náradím. Udržiavanie správnej kontroly nad nástrojom vám umožní zvýšiť presnosť činnosti nástroja.

Hĺbkomer umožní presné vŕtanie do požadovanej hĺbky.

Pri vŕtaní predmetov zo železa

- Ak je potrebný väčší otvor mal by sa najprv predvŕtať menším vrtákom.

- Vrták občas namažte olejom.

### **Údržba**

Pred vykonaním akejkoľvek údržby vypnite zariadenie a odpojte sieťovú zástrčku. Vetracie otvory by mali byť udržiavané čisté a pravidelne čistené.

Ak sa počas používania vyskytnú neobvyklé situácie, odpojte napájanie a odpojte sieťovú zástrčku. Pred opätovným použitím skontrolujte a hľadajte riešenia problému.

Náradie môže opravovať iba kvalifikovaný technický personál. Opravy alebo údržba vykonávaná nekvalifikovaným personálom môžu používateľa zariadenia ohroziť.

Na opravu, údržbu a čistenie náradia používajte iba originálne náhradné diely.

Kryt čistite iba navlhčenou tkaninou - nepoužívajte žiadne rozpúšťadlá! Potom zariadenie dôkladne osušte.

## Skladovanie

Ak je to potrebné, zariadenie a návod na obsluhu by sa mali uchovávať v pôvodnom obale. Takto budete mať vždy pripravené všetky informácie a časti na použitie.

Zariadenie by malo byť zabalené v pôvodnom obale, aby sa počas prepravy nepoškodilo. Prístroj vždy skladujte na suchom mieste.

## Opis symbolov

Účelom používania symbolov v tejto príručke je upozorniť na možné riziká spojené s používaním zariadenia. Symboly a ich vysvetlenia musia byť zrozumiteľné osobe obsluhujúcej zariadenie. Varovania nevyklúčujú riziko, preto by ste sa mali vždy riadiť bezpečnostnými predpismi, aby ste sa ochránili pred úrazmi.

Symboly môžu naznačovať pozornosť, varovanie alebo nebezpečenstvo. Ignorovanie výstrah môže viesť k nehode. Aby ste znížili riziko zranenia a úrazu elektrickým prúdom, vždy postupujte podľa pokynov.



**VAROVANIE:** Aby ste znížili riziko, musí si používateľ prečítať návod na obsluhu.

Pred použitím si prečítajte príslušnú časť tejto príručky.

**Symbol Trieda II:** Prístroj bol navrhnutý s dvojitou izoláciou. Nie je potrebné pripájať zariadenie k uzemnenej elektrickej zásuvke.

Dodržiavajte príslušné európske nariadenia.



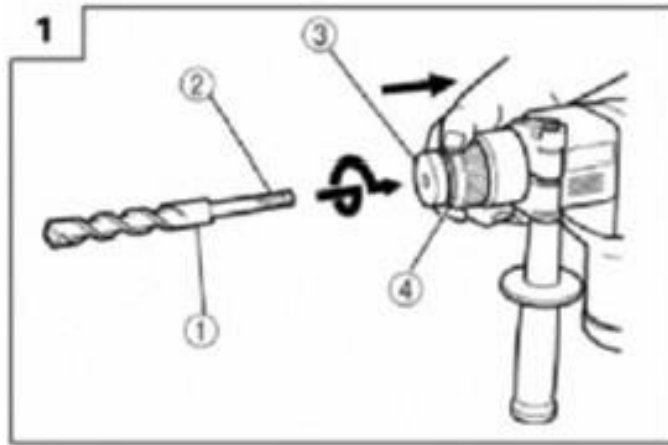
**VAROVANIE:** Pri používaní produktu noste vždy ochranu sluchu, ochranu očí, protiprachovú masku a rukavice.



Symbol preškrtnutého odpadkového koša na kolieskach znamená, že výrobok sa musí zlikvidovať oddelene od domového odpadu. Výrobok je potrebné odovzdať na recyklačné miesto v súlade s miestnymi predpismi o ochrane životného prostredia. Oddelením zariadenia od domáceho odpadu pomôžete znížiť množstvo odpadu zasielaného do spaľovne a minimalizujete možné negatívne vplyvy na ľudské zdravie a životné prostredie.

## Osobitné bezpečnostné pravidlá

- a) Zariadenie je určené na vrtanie v režime s príklepom. Prečítajte si všetky varovania, pokyny, výkresy a technické údaje dodané s týmto elektrickým náradím. Nedodržanie nižšie uvedených pokynov môže mať za následok úraz elektrickým prúdom, požiar alebo vážne zranenie.
- b) Nepoužívajte príslušenstvo, ktoré nie je špeciálne navrhnuté a odporúčané výrobcom zariadenia. Používajte iba také príslušenstvo, ktoré bolo súčasťou elektrického náradia, čo zaisťuje bezpečnú prevádzku.
- c) Menovitá rýchlosť príslušenstva sa musí rovnať najmenej maximálnej rýchlosti vyznačenej na elektrickom náradí. Príslušenstvo, ktoré pracuje rýchlejšie ako je menovitá rýchlosť, sa môže rozpadnúť.
- d) Vonkajší priemer a hrúbka príslušenstva musia zodpovedať parametrom požadovaným pre toto zariadenie. Nesprávne rozmery príslušenstva nebudú správne zakryté alebo nebudú pasovať.
- e) Udržiavajte okolostojacich v bezpečnej vzdialenosti od pracoviska. Každý, kto vchádza do pracovného priestoru, musí nosiť osobné ochranné prostriedky. Časti obrobku alebo rozbité príslušenstvo môžu vyskočiť a spôsobiť zranenie mimo bezprostrednej obslužnej oblasti.
- f) Náradie nikdy neodkladajte s príslušenstvom, kým sa úplne nezastaví. Rotujúce príslušenstvo môže uchopiť povrch a vytiahnuť zariadenie z vašej kontroly.
- g) Náradie nespúšťajte, keď ho posúvate smerom k sebe. Pri náhodnom kontakte s rotujúcim nástrojom môže dôjsť k zaveseniu vášho oblečenia a potiahnutiu nástroja smerom k telu.
- h) Nikdy nerežte, nevrtajte v neznámych oblastiach, kde môžu byť elektrické, plynové alebo vodovodné vedenia. Na nájdenie takýchto vodičov použite vhodný detektor.



## **Použitie**

Prístroj je určený na vŕtanie s kladivom do betónu, tehál a kameňa, ako aj na ľahké sekacie práce. Vhodné aj na vŕtanie do dreva, kovu, keramiky a plastov.

## **INFORMÁCIE O HLUKU / VIBRÁCIÍ**

Namerané hodnoty zvuku stanovené podľa EN 60745.

Hladina akustického tlaku  $L_{pa}$  78 dB (A) K = 3 dB (A)

Hladina akustického výkonu ( $L_{WA}$ ) 82 dB (A) K = 3 dB (A)

## **Používajte ochranu sluchu**

Celkové hodnoty vibrácií (súčet triaxového vektora) stanovené v súlade s EN 60745.

Úroveň emisií vibrácií uvedená v tomto informačnom liste bola meraná v súlade so štandardnou skúškou uvedenou v EN 60745 a môže sa použiť na porovnanie jedného nástroja s druhým.

Môže sa použiť na počiatočné posúdenie expozície.

Deklarovaná úroveň emisií vibrácií predstavuje hlavné aplikácie nástroja. Ak sa však nástroj používa na rôzne aplikácie, s rôznym príslušenstvom alebo zle udržiavaný, emisie vibrácií sa môžu líšiť. To môže výrazne zvýšiť úroveň vystavenia počas celého pracovného obdobia. Pri odhade úrovne vystavenia vibráciám by sa mali zohľadniť aj situácie, keď je nástroj vypnutý alebo pracuje, ale v skutočnosti to nefunguje. To môže významne znížiť expozíciu počas celého pracovného obdobia.

Mali by sa určiť ďalšie bezpečnostné opatrenia na ochranu operátora pred účinkami vibrácií: údržba náradia a príslušenstva, udržiavanie rúk v teple, organizácia práce.

## **Návrhy na zníženie rizika vibrácií**

- 1) Počas práce noste ochranné rukavice
- 2) Znížte pracovný čas a skráťte čas potrebný na spustenie.



## Obsluha

### Pred použitím

Pred inštaláciou, výmenou alebo nastavením akéhokoľvek príslušenstva odpojte zariadenie od zdroja napájania, aby ste zabránili neúmyselnému uvedeniu zariadenia do prevádzky.

Pred použitím vždy skontrolujte napájanie! Musí zodpovedať typovému štítku na zariadení.

Zo zariadenia odstráňte všetky obaly a voľné časti.

Pred použitím skontrolujte príslušenstvo. Musia zodpovedať zariadeniu a musia sa používať na vhodný účel.

### Prídavná rukoväť

Sekundárnu rukoväť je možné namontovať na ľavú alebo pravú stranu hlavnej rukoväte. Namontujte rukoväť do príruby za hlavnú rukoväť a potom ju otočte v smere hodinových ručičiek do požadovanej polohy. V závislosti od spôsobu práce sa pomocná rukoväť dá nastaviť do rôznych polôh.

### VÝSTRAHA!

Zariadenie by sa malo používať iba s dvoma držadlami.

Ak je pomocná rukoväť poškodená, nepoužívajte ju.

### Zariadenie je vybavené upínacím systémom SDS.

- Pred montážou vyčistite náradie a namažte tenkou vrstvou tuku.
- Pri montáži stiahnite upínacie puzdro a držte ho. Stlačte a otočte nástroj. Nástroj sa automaticky uzamkne. Potiahnutím nástroja smerom k sebe skontrolujte, či je nástroj správne zaistený
- Ak chcete nástroj vybrať z držiaka SDS, stiahnite upínacie puzdro a nástroj vyberte.

**Varovanie:** Príslušenstvo môže byť po použití horúce. Nedotýkajte sa hrotu nástroja rukou! Na odstránenie príslušenstva z držiaka prístroja vždy používajte ochranné rukavice.

Požadovaný prevádzkový režim vyberte stlačením bezpečnostného tlačidla a otáčaním voliča režimu, až kým sa nezobrazí symbol pre požadovaný prevádzkový režim. Uvoľnite bezpečnostné tlačidlo a skontrolujte, či je prepínač režimu zapnutý.

Keď je zariadenie v prevádzke, nemeňte prevádzkový režim.

Varovanie: Pred zmenou prevádzkového režimu stroja (vrtanie, vrtanie s príklepom) vždy počkajte, kým sa stroj úplne nezastaví.

## Čistenie a údržba

Pred akýmkoľvek čistiacimi prácami vždy vytiahnite zástrčku zo zásuvky.

### Čistenie

- Všetky vzduchové medzery a kryt motora udržiajte čo najviac čisté.

Utrite zariadenie čistou handrou alebo vyfúknite stlačeným vzduchom.

- Odporúčame zariadenie čistiť vždy, keď ukončíte prácu.
- Zariadenie pravidelne čistite navlhčenou tkaninou a trochou mydla. Nepoužívajte saponáty, rozpúšťadlá, ktoré môžu poškodiť plastové časti zariadenia. Dajte pozor, aby voda nevnikla do zariadenia.

### TECHNICKÉ ÚDAJE

Napätie	230 V ~ 50 Hz
Príkonnosť	2800 W
Rotačná rýchlosť	0-4200 min <sup>-1</sup>
Nárazová sila	10J

#### Maximálna kapacita vrtania

Oceľ	13 mm
Betón	23 mm
Drevo	40 mm